

ZKUŠEBNÍ ZAŘÍZENÍ PRO KONTROLU RADIOSTANIC

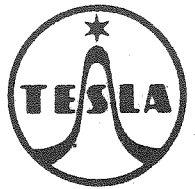
75.Ω - PSK 92060
50.Ω - PSK 92143

návod k obsluze



TESLA PARDUBICE k.p.

Jan Bednář <http://vxw-100.nazory.cz>



Zkušební zařízení pro kontrolu radiostanic

provedení 75 Ohm - PSK 92 060

provedení 50 Ohm - PSK 92 143

1. Určení

Přístroj je určen především pro interní potřebu pracovníků Tesly Pardubice ke kontrole zde vyráběných radiostanic. Je v přenosném provedení s malými rozměry a hmotou, aby s ním bylo možno pracovat i v terenu při externích montážích a opravách. Nesmí se však používat ve vlhkém prostředí, zejména při napájení ze sítě.

2. Popis

Zařízení obsahuje tyto funkční celky:

- + nf. generátor
- vf. generátor s děličem
- měřič frekvenčního zdvihu
- reflektometr + měřič vf. výkonu
- ss. + st. měřič
- zdroj
- + vf. útlum 20 dB / 15 W
- přizpůsobení

2.1 Nf. generátor obsahuje běžné zapojení s Wienovým můstkem. Frekvence se dá nastavit v rozmezí 200 - 4.000 Hz, výstupní napětí je stabilizováno termistorem ve zpětné vazbě a dá se měnit hrubě přepínačem, který také slouží k volbě modulace vf. generátoru a plynule cejchovaná děliče (s možností přesného dostavení výstupního napětí na rozsahu 1V pomocí vestavěného potenciometru přístupného ze strany předního panelu). Příčný výstup na nízké impedanci je vyveden konektorem, který se dá také použít jako vstup ext. modulace vf. generátoru. Interně je nf. napětí i externí modulace propojena do sousedního vf. generátoru.

- 2.2 V_f generátor je laditelný proměnnou indukčností v rozsahu použitého pásma. Může obsahovat až čtyři frekvenční pásma podle přání zákazníka; ovládá se přepínačem, laděnou indukčností pomocí stupnice a prvkem pro jemné doladění varikapem. V_f napětí je elektronicky stabilizováno a na přímém výstupu je cca 50mV na impedanci cca 50 Ω. Stupnice výstupního napětí indikuje napětí na výstupu generátoru, zatíženého odporem s dělicím poměrem 20dB. Typ modulace se volí knoflíkem na nf generátoru, z něhož se přivádí modulační signál. Zdvih při F_M se nastavuje regulačním prvkem pro plynulou regulaci nf napětí v rozsahu 0...10 kHz, při A_k je nosný kmitočet kličován v rytmu zvolené modulační frekvence v poměru cca 1:1.
- 2.3 Měřič frekvenčního zdvihu obsahuje obvody měniče kmitočtu, limitér, vyhodnocovací obvody, zesilovač a sčítací obvody. Při měření se používají ještě dva sousední díly; z v_f generátoru přichází po interním propojení v_f signál pro měnič kmitočtu, vlastní vyhodnocení zdvihu se provádí na nf milivoltmetru. Měření je popsáno v příslušné kapitole.
Od 31. kusu byl mezi v_f generátor a měřič zdvihu vložen vypínatelný odceňovací stupeň. Přepínač pásma na v_f generátoru musí být při měření zdvihu v označené poloze.
- 2.4 Pravý krajní díl - SS-ST měřič - obsahuje obvody nf milivoltmetru, obvody příposlechu a obvody pro měření stejnosměrných napětí a proudů, nízkofrekvenčních a vysokofrekvenčních napětí, měření odporů a obvod pro kontrolu síťového napětí. Kromě toho se tento díl využívá při měření frekvenčního zdvihu.
Pro každé měření je třeba nejen příslušně nastavit funkční přepínač, ale i použít správné připojovací šňůry podle návodu. Celá funkce je patrná ze schématu.
Kontrola síťového napětí se provádí nepřímo měřením napětí napájecího zdroje.
Příposlech se může zapnout knoflíkem pro ovládání hlasitosti, kontrolní osciloskop se dá připojit do označeného konektoru.

2.5 Zdroj obsahuje síťový transformátor a dvoucestný usměrnění, elektronický stabilizátor je umístěn v díle reflektometru. Zařízení se dá napájet buď ze sítě 220 V pomocí síťové šňůry z příslušenství, nebo z vnější baterie 12 V a usměrněná záporná pólům a připojení speciálních vodičů z příslušenství. Zapíná se zasunutím síťové přívodky do zásuvky, stav pod proudem je indikován kontrolní žárovíčkou. Ochrana proti přetížení je při napájení ze sítě 220 V provedena tavnou pojistkou (Pol) přístupnou ze strany předního panelu. Při napájení z baterie je do obvodu vložen drátek (Po2), který se při přetížení přepálí. Jeho výměnu provádíme po vyjmutí jednoho z přístroje. Je-li současně připojeno napájení ze sítě i z baterie je přístroj napájen přednostně ze sítě.

2.6 Reflektometr je vytvořen vodičem nad rovinnou plochou a dvěma symetrickými smyčkami, provedených plošným spojem. Výchylka na stupnici indikátoru je relativní a její citlivost se dá měnit ve čtyřech stupních, v jednom i druhém směru dle označení šipak.

Z výstupního konektoru se odebírá část vř energie pro kontrolu vř výkonu detekuje se a indikuje ve dvou rozsazích 1,5 W a 15 W. Čechování platí pro provoz s předřadným útlumem 20 dB z příslušenství. Bez tohoto útlumu se nesmí měřit, je nebezpečí zničení obvodů. Výstup pro oscilograf je připojen paralelně k ručkovému přístroji. Na něm je možno pozorovat amplitudovou složku měřené energie.

2.7 Na výstupní konektor vř generátoru pod jemným děličem se při každém měření připojuje kabel a útlum 20 dB/15 W, na jehož výstup se teprve připojuje měřená stanice. Výstup z něho má při zatížení jmenovitou impedanci napětí jedné desetiny hodnoty, značené na stupnici plynulého děliče. Při správném zapojení tento útlum také snižuje energii ve směru od měřené stanice ke konektoru měřícího zařízení a tím chrání jeho obvody před poškozením při přepnutí měřené stanice na vyšší měřící výkon je již s tímto útlumem čechován.

2.8 Měřicí zařízení je vybaveno tímto dalšími příslušenstvími:

- normalisovaná síťová přívodka
- přívodní kabel pro napájení s baterie
- kabel pro připojení osciloskopu, nebo pro výstup z nf generátoru
- vř sonda s přípojným kabelem
- kabel pro stejnosměrná měření
- kabel pro nf měření
- kabel pro spojení útlumu s měřicím zařízením (délka 30cm)
- kabel pro měření reflektometrem (délka 20cm)
- kabel pro propojení generátoru a reflektometru na měřicím zařízení (délka 15cm)
- kabel pro měření zdvihu ϵ v měřicím odporech "Z" (délka 50cm)
- návod k obsluze

3. Technické údaje

Rozměry: cca 320 x 300 x 140 mm

Hmotnost: cca 9 kg

Prostředí: obyčejné - teplota + 5 + 35 °C

Krytí: IP 40

Bezpečnostní třída: I

Napájení: síť 220 V / 50 Hz \pm 10 %, odběr 6 VA max.
nebo baterie 12 V, odběr 200 mA

Nf generátor:

Rozsah kmitočtů: 200 Hz ... 4 kHz

Přesnost seřchování: \pm 5 %

Výstupní napětí: 1 V eff max. s možností dostavení

Počet rozsahů: 5

Plynulá regulace: 1 : 10

Max. napětová chyba: 10 %

Výstupní odpor: 10 Ohm max.

Zatěžovací impedance: 1 k Ω min.

Zkreslení: 2 % max.

Vf generátor:

Rozsahy: až tři podle požadavků zákazníka
v pásmech 44...46 MHz, 82...85 MHz,
150...175 MHz, 300...308 MHz, 336...
344 MHz.

Kmitočtová stupnice informativní

Výstupní napětí:

přímý výstup cca 50 mV naprázdno
impedance cca 50 Ω

za plynulým děličem 1 μ V...1 mV při
zátížení jmenovitou impedancí

přesnost: $\pm 20\% \pm 1\mu$ V..

Modulace:

interní frekvenční modulace v pásma
200 Hz...4 kHz

externí modulace 100 Hz...10 kHz

zdvih spojitě nastavitelný plynulým
děličem nf generátoru v rozsahu

0...10 kHz

přesnost nastavení zdvihu uprostřed
pásmo: $\pm 5\%$

na horním konci pásma je zdvih o

4% větší, na dolním konci o 4% menší

Interní amplitudová modulace kličo-
váním nosné v poměru cca 1:1

Měřič frekvenčního zdvihu:

Frekvenční rozsah podle rozsahů vf generátoru

Rozsah měření zdvihu: 1...10 kHz

Chyba měření: 6% max měřené hodnoty

Nf frekvenční charakteristika v rozsahu nf
generátoru ± 1 dB

Nf kmitočet: 300 kHz \pm 10 kHz

Vstupní citlivost:

minimální napětí: 80 mV / 75 Ω

maximální napětí: 0,5V na vstupu

Kalibrátor: 300 kHz \pm 3% kličován 1 kHz 1:1

Měření napětí, proudů a odporů:

měření ss napětí v rozsazích 0,3...30 V
přesnost tohoto měření = 5%
proudová spotřeba 0,1 mA
měření ss proudů v rozsazích 3mA...1A
přesnost měření = 5%

napěťový úbytek na proudových rozsazích 0,23V
nepřímá kontrola síťového napětí 220 V

Měření nf napětí milivoltmetrem:

Rozsahy: 3mV...30V
přesnost měření = 10%
frekvenční rozsah: 30 Hz... 10kHz
vstupní odpor na dvou nejcitlivějších rozsazích
cca 0,5M Ω , na ostatních cca 1 M Ω
možnost připojení

Měření vf napětí diodovou sondou:

rozsah 1V a 10V
přesnost = 15%
frekvenční rozsah v zabudovaných pásmech vf gener.
možnost připojení modulačního napětí

Měření vf výkonu:

rozsahy 1,5 a 15W
přesnost měření = 30 pro sinusový průběh
frekvenční rozsah v rozsahu vf generátoru

Reflektometr:

citlivost nastavitelná ve 4. rozsazích
nesymetrie 10% max.
frekvenční rozsah v rozsahu vf generátoru
PSV 3% max

Útlum 20dB/15W

frekvenční rozsah v rozsahu vf generátoru
přesnost = 1 dB
PSV 3% max

4. Příslušenství

Seznam je uveden v odstavci 2.8 této dokumentace

5. Provoz

5.1 Napájení přístroje

Jak již bylo uvedeno, můžeme měřicí zařízení napájet ze sítě 220 V nebo z vnější baterie 12 V. V prvním případě propojíme zásuvku v levé dolní části přístroje se sítí síťovou šňůrou z příslušenství, pro připojení baterie je určen kabel se souosou zástrčkou a dvěma krokodýlky. Záporný pól baterie (modrý vodič) je spojen s kostrou zařízení.

Do provozního stavu zařízení uvedeme zasunutím vodičů do zdroje, stav pod proudem je indikován kontrolní žárovkou. Při současném připojení na síť i na baterii se proud odebírá ze sítě.

5.2 Nf generátor

Přímé použití nf generátoru je jednoduché; nastaví se potřebná frekvence, zvolí rozsah výstupního napětí a seřazeným potencionetrem plynulě regulace se nastaví velikost výstupního napětí. Stupnice 0..1 při tom platí pro desítkové rozsahy, 0..3 pro trojkové. Nf napětí se odebírá z výstupu pomocí kabelu z příslušenství, napěťová stupnice platí pro zatížení vnějším odporem 1 k Ω min.

5.3 Vf generátor

Přepínačem zvolíme příslušné pásmo, pomocí "ladění" a "doladění" se najde žádaná frekvence. Stupnice je jak bylo uvedeno dříve pouze informativní.

Chceme-li použít interní frekvenční modulace, přepneme funkční přepínač na nf generátoru do polohy "Fk". Vf napětí je potom frekvenčně modulováno kmitočtem, přicházejícím z nf generátoru. Na něm volíme modulační kmitočet i zdvih. Zdvih nastavujeme regulátorem výstupního napětí nf generátoru; platí stupnice 1--10, při čemž čísla přímo udávají velikost zdvihu v kHz.

Přepínač pásma se při měření se samotným generátorem doporučuje přepnout do polohy Gen., která zaručuje minimální rušivé vysařování.

Při interní modulaci "Ah" se přepne do příslušné polohy funkční přepínač nf generatoru, vf napětí je potom klíčováno v rytmu nastavené modulační frekvence a v poměru cca 1:1. Vř kmitočet je při tom nutně doladit.

Na konektoru "Přímý výstup" je napětí cca 10 mV pro kontrolu kmitočtu čítačem nebo pro speciální měření. Připojením se poněkud ovlivní frekvence a pochopitelně může dojít k vyzařování, takže při měření citlivosti přijímače by tento výstup vždy měl být překryt šroubovací zátkou.

Při měření citlivosti přijímače zkoušeného pojítka se vždy propojuje výstup zkušebního zařízení za plynulým děličem pomocí kabelu délky 30cm s nízkovýkonným výstupem útlumu 20dB/15W a teprve vstup tohoto útlumu se spojí koaxiálním vodičem s antenním výstupem zkušební stanice. Tím se sníží na zanedbatelnou míru rušivá energie, vyzařovaná přímo ze zkušebního zařízení a zároveň se chrání obvody měřicího zařízení před poškozením při přepnutí stanice na vysílání. Skutečně vf napětí z kontrolního zařízení na antenních svorkách se ovšem rovná desetinné hodnoty, nastavené na stupnici atenuátoru.

4. Měření frekvenčního zdvihu

Měřený signál z vysílače připojíme přes útlum 20dB/15W a přípojný kabel do konektoru "Vstup VF" na dílu měřiče frekvenčního zdvihu. Při měření radiostanice o malém výkonu stačí přípojný kabel 30cm, pro větší výkony než cca 0,5W je třeba použít kabel pro měření zdvihu (délka 50cm a s označením), který má zapudovaný odpor pro dosažení většiny útlumu vstupního signálu. Kabel zapojíme mezi vstup zdvinoměru a výstup útlumu 20dB.

Při měření zdvihu na zařízeních nebo dílech s menší úrovní výstupního napětí než cca 0,5V přivádíme signál kabelem pro spojení útlumu 20dB se zkušebním zařízením o délce cca 30cm nebo kabelem pro měření zdvihu, zapojeným přímo do vf vstupu zdvinoměru.

Přepínač funkce na af generátoru nastavíme do polohy "EXT.MOD.", přepínač pásma vf generátoru je v poloze Af. Přepínač funkce na dílu měřiče frekvenčního zdvihu nastavíme do polohy "NAST", přepínač funkce na dílu SS-ST měřiče do polohy "NAST A".

Laděním vf generátoru vyhledáme záznej s měřeným signálem. Záznej se projeví výchylkami na obou měřidlech. Na dílu měřiče zdvihu je indikován mf kmitočet zdvihoměru, na dílu SS-ST měřiče je indikována úroveň vstupního vf signálu. Doladěním vf generátoru nastavíme mf kmitočet tak, aby výchylka měřiče mf kmitočtu dosahovala do středu červeného tolerančního pole. Pomocí potenciometru "REG.VF" nastavíme úroveň vstupního signálu tak, aby výchylka měřidla na díle SS-ST měřiče dosahovala do červeného pole.

Při proladování vf generátoru najdeme dva kmitočty, na kterých lze měřit zdvih, jsou o 300kHz výše nebo níže než vstupní kmitočet. Mimo tyto kmitočty se může vyskytnout výchylka na měřidlech, která spadá do tolerančního pole, ale pouze na jednom měřidle, někdy na obou současně. V takovém případě máme vf generátor naladěn nesprávně a je třeba jej doladit na správný kmitočet.

Po tomto nastavení je přístroj připraven k měření frekvenčního zdvihu. Přepínač funkci na díle měřiče frekv. zdvihu nastavíme do polohy "f", přepínač funkci na díle SS-ST měřiče do polohy "MÉR. f". Měřidle na tomto díle na stupnici označené :kHz? měří hodnotu frekvenčního zdvihu.

Pokud není na vf vstup přiveden signál, je omezovač zdvihoměru strháván šumem směšovače. To se projeví výchytkou měřidla kmitočtového zdvihu a v případě příposlechu srovnávacím zvukem. Tento jev není závadou v přístroji.

Chceme-li provést kalibraci přístroje, přepneme přepínač funkci na díle měřiče zdvihu do polohy "KAL" a potenciometrem "KALIBRACE" pomocí šroubováku nastavíme výchytku měřidla zdvihu na hodnotu 10 kHz, pokud byla jiná.

5.5 Měření napětí, proudů a odporů

Stejnoseměrná měření se provádějí v první poloze funkčního přepínače, při čemž prvním šipkovým knoflíkem volíme rozsah napětí, proudů nebo odporů. Pro přivedení měřené veličiny použijeme šňůry se dvěma vodiči z příslušenství.

Napětí v oblasti akustických kmitočtů se měří ve druhé poloze funkčního přepínače přes vnitřní obvody milivoltmetru. Pro tato měření je určen kabel, který zároveň propojuje vstupní svorky s příslušným vstupem konektoru.

Síťové napětí se dá kontrolovat pouze nepřímo přes napětí zdroje měřicího zařízení.

V dalších dvou polohách funkčního přepínače se měří vř napětí. K tomu se použije kabel s diodovou sondou. Další dvě polohy jsou určeny pro měření frekvenčního zdvihu, jak již bylo popsáno. V poslední poloze je možné kontrolovat napětí v síti tím, že se měří napětí eliminátoru měřicího zařízení.

Výstup milivoltmetru je propojen přes výkonový zesilovač na vestavěný reproduktor. Zapíná a ovládá se knoflíkem "Připoslech". Ke vstupu výkonového zesilovače je připojen také výstup pro kontrolní osciloskop.

5.6 Měření reflektometrem

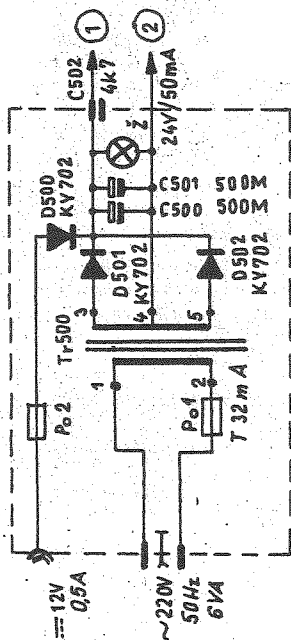
Při kontrole antén se připojí příводы k anténě a vysílači do označených konektorů pomocí kabelů z příslušenství s výjimkou červeně označeného kabelu a kontroluje se poměr mezi výchylkami v obou směrech. Obě vazební smyčky jsou nastaveny zhruba na stejnou citlivost, stačí přepínat mezi stájně označenými polohami vpravo a vlevo na ovládacím přepínači.

5.7 Měření vř výkonu

Energie z vysílače se zavede do vstupu útlumu 20dB/15W, který bude koaxiálním vodičem zapojen do výstupního konektoru měřicího zařízení. Musíme při tom dbát na správné zapojení tak, aby se energie rozptýlovala ve výkonové části útlumu. Nikdy se také nesmí propojit vysílač přímo do konektoru měřicího zařízení bez útlumu, který chrání obvodový zařízení proti poškození nadměrnou vř energií. Ovládacím knoflíkem volíme rozsah 1,5 nebo 15W a odečítáme na příslušné stupnici. Paralelně k ručkovému přístroji je připojen výstup pro kontrolní osciloskop, na kterém můžeme sledovat modulační složku měřené energie.

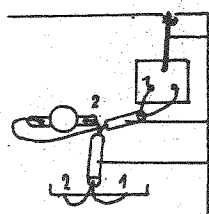
Síťové vodiče nesmí být napnuté, ale při tom musí být tak krátké, aby se při náhodném uvolnění konce v žádném případě nemohly dotknout jiných vodivých částí.

Pevnost spojů nesmí být zajištěna pohybem pájením, ale i prostrčením konců vodičů otvory v očkách, zahnutím a přetažením izolační trubičkou.



C 500	TE 986 500 M
C 501	TE 986 500 M
C 502	TK 533 4k7
D 500	KY 702 F
D 501	KY 702 F
D 502	KY 702 F
Tr 500	PSK 68 687
Po 1	T 32 mA
Z	24V/50mA
Po 2	2 cm drátu Cu 0,08

Propojení síťových vodičů:



Zlutozelený .

15 = izol. trubička

20 = Ø 3 mm, černé

Pohled průhledem transformátoru

ZDROJ

PSK 90 238

6. Údržba a opravy

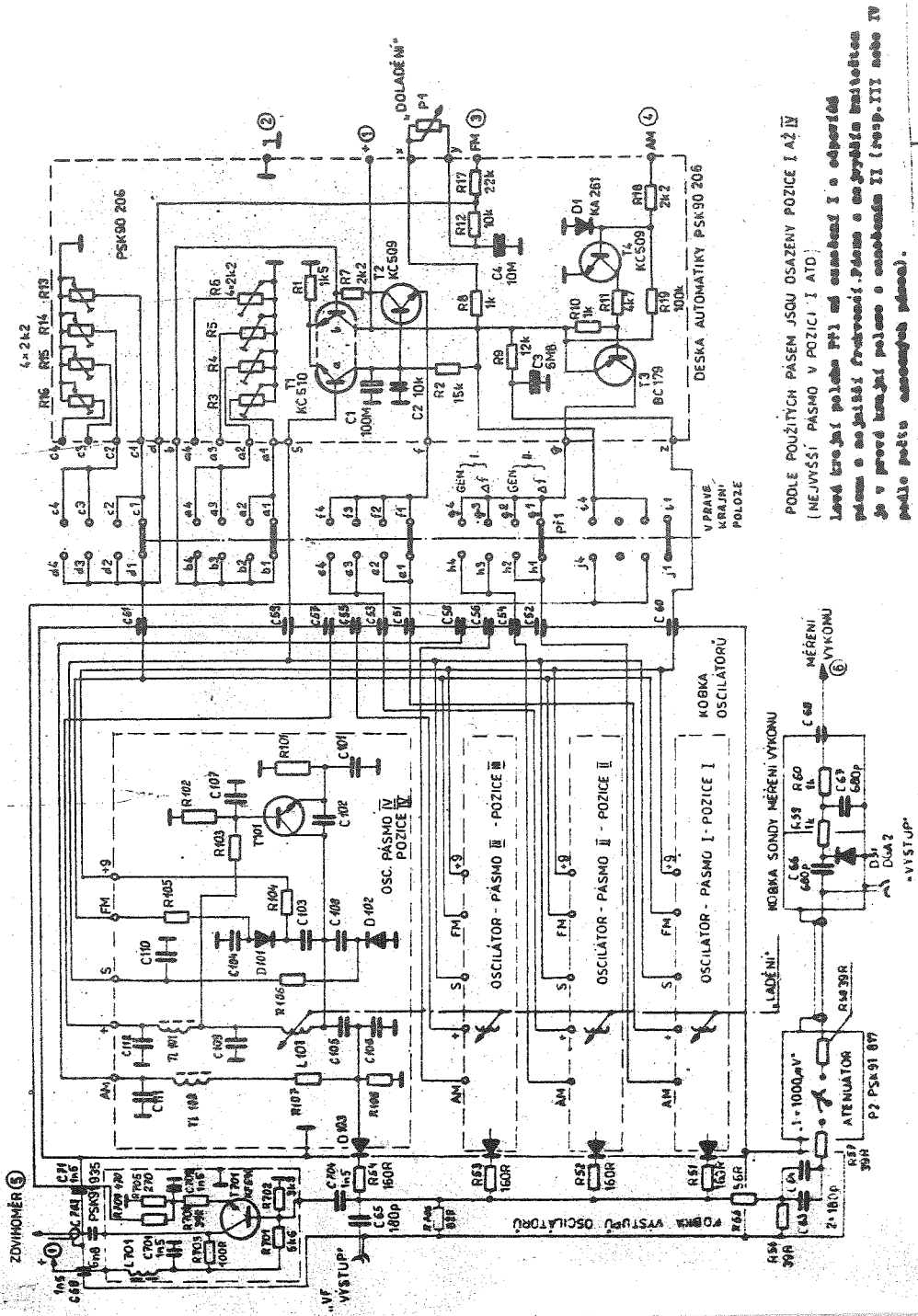
Zařízení bylo ve výrobním závodě nastaveno podle interních revizních předpisů a jako celek kontrolováno. Opravy během záruční doby provádí v mezích záručních podmínek Tesla Pardubice, kde je možno předat do opravy vadný přístroj spolu s příslušným záručním listem.

Všechny údaje pro opravy odborným opavářem jsou uvedeny v této průvodní dokumentaci a v příložených schemech a rozpiskách.

Výrobní závod si vyhrazuje právo na drobné úpravy, vylepšení a změny materiálu, které vždy nemusí být ve průvodní dokumentaci podchycené.

9.81 - SK

9.83 - SK



PODLE POUŽITÝCH PÁSMŮ JSOU OSAZENY POZICE I AŽ IV
 (NEJVYŠŠÍ PÁSMO V POZICI I AŽ)

Levý kroužek polehu P1 má označení I a odpořádá pásmo a nejvyšší frekvenci. Pásmo a nejvyšší frekvence je v provedení polehu a označením II (resp. III nebo IV podle počtu dostupných pásem).

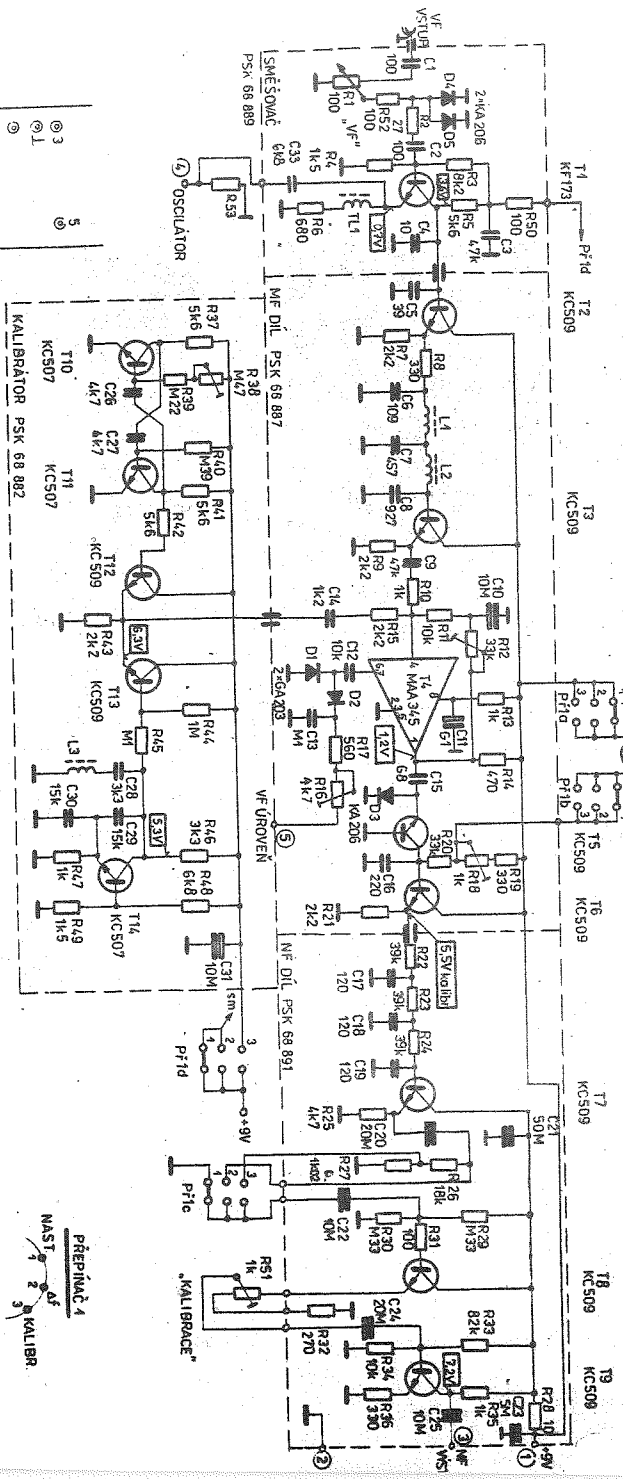
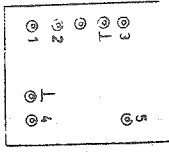
OSCILATORNÍ PÁSMO 44, 47MHz - PSK90 559, 73 - 84MHz - PSK90 559, 150 - 174 MHz - PSK90 560

- VYSTUP

PSK91 059

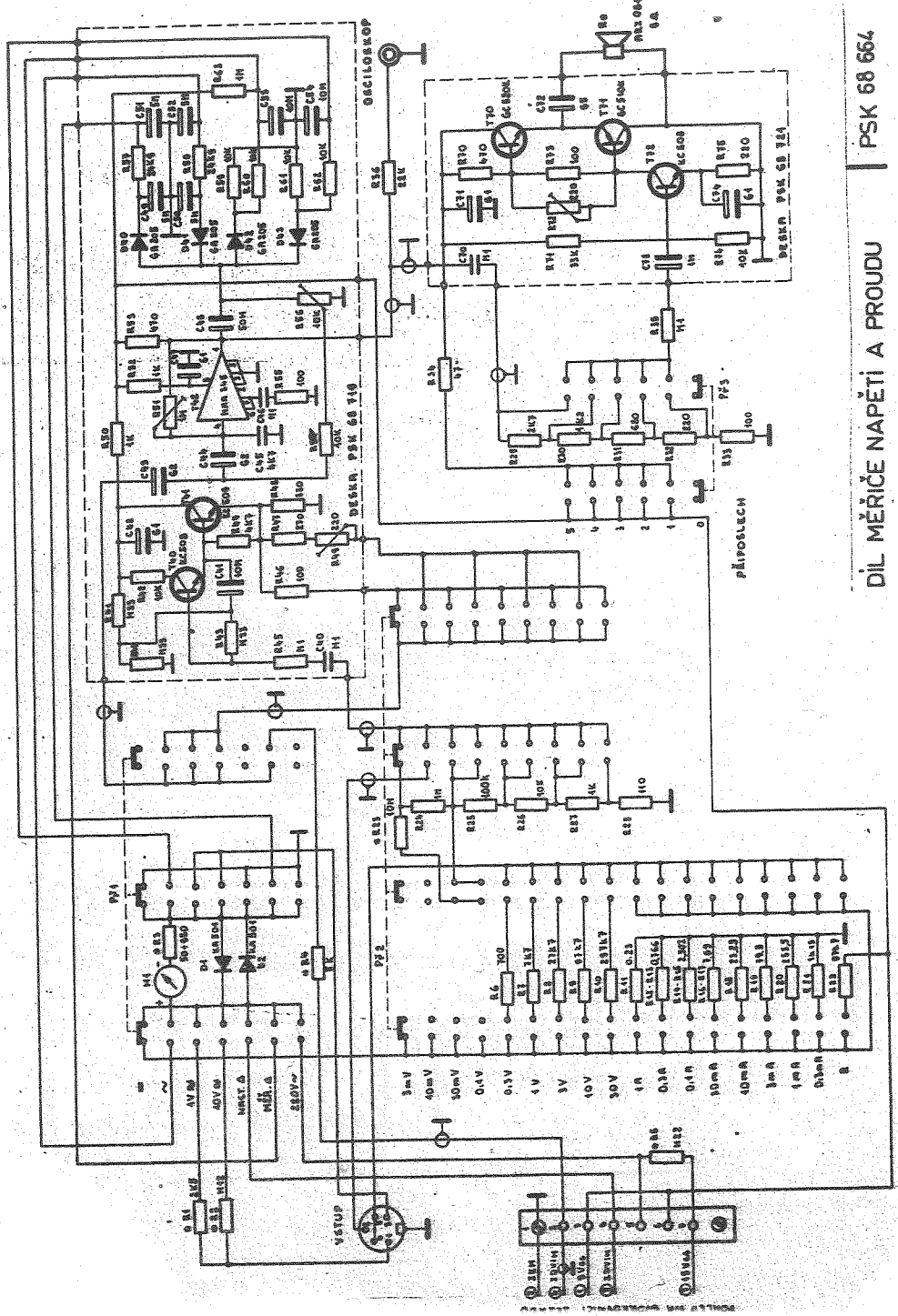
VF GENERATOR

POHL. ED. ZE ZADU



DÍL ZDVHOMĚŘU

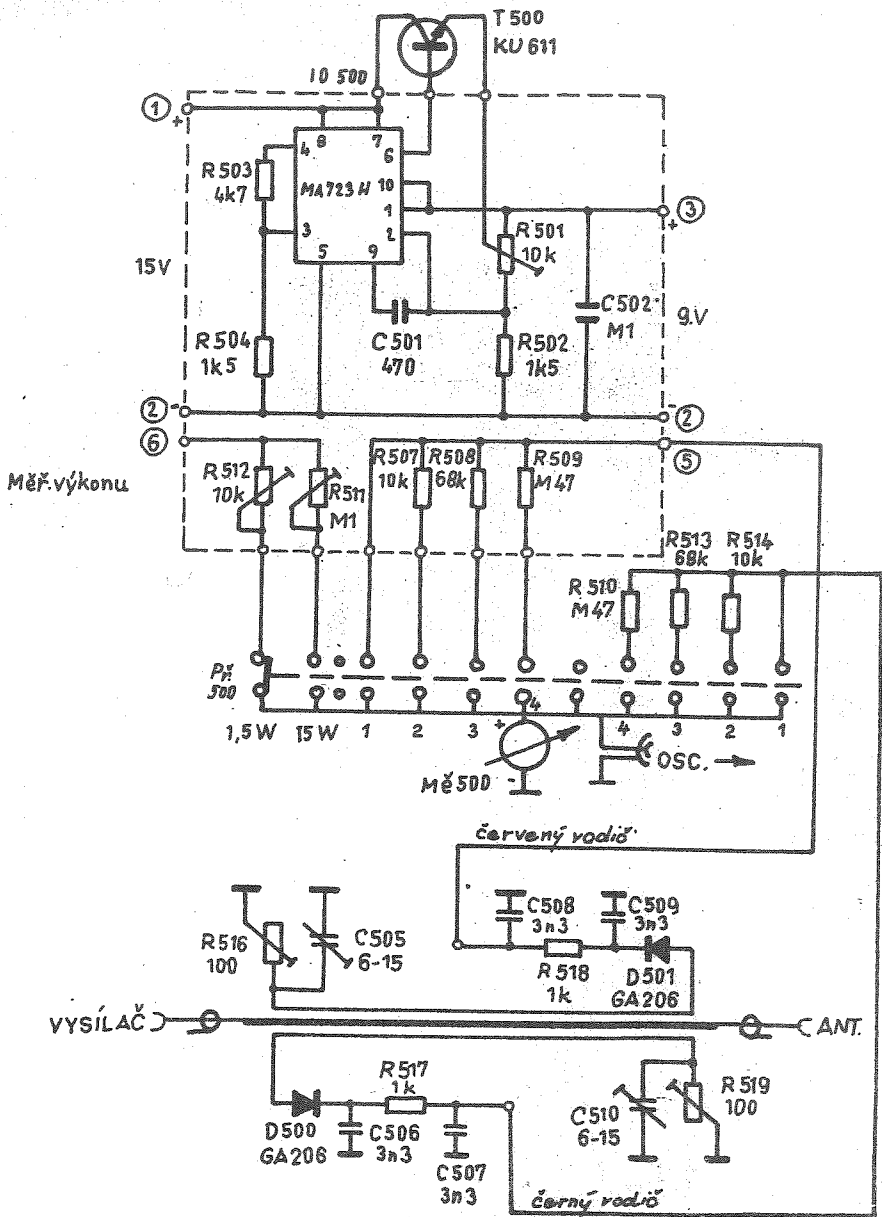
PSK 68 663



DÍL MĚŘICE NAPĚTÍ A PROUDU

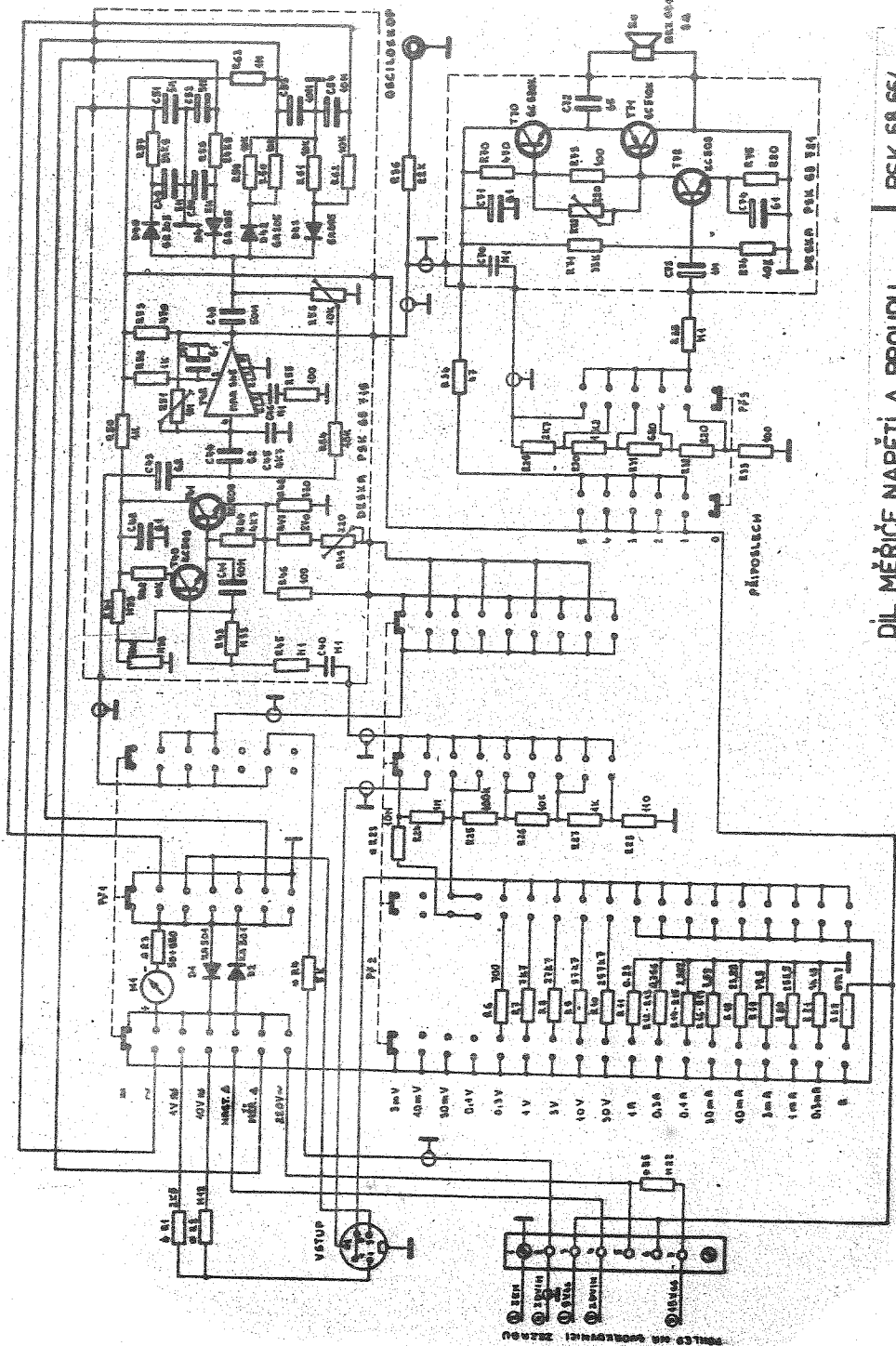
PSK 68 664

SCHEMATA VYPRACOVANÍ: 1974



MĚŘÍČ VÝKONU

PSK 68 665

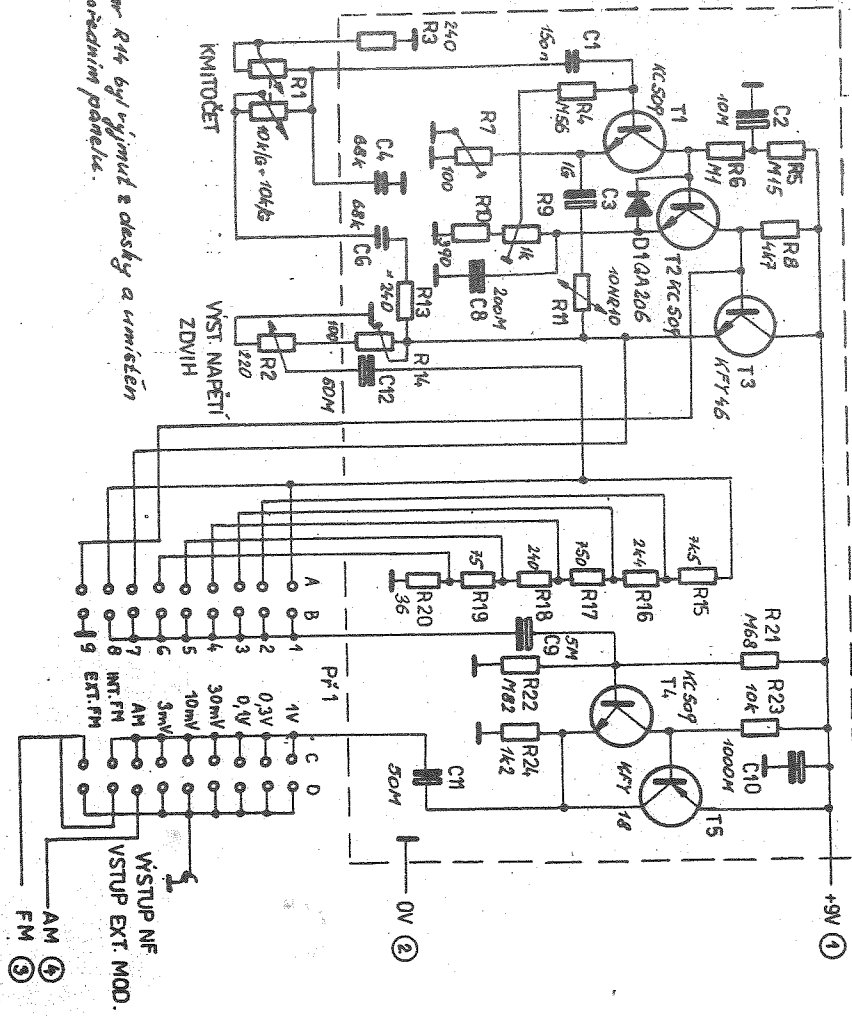


DIL MĚŘICE NAPĚTÍ A PROUDU

PSK 68 664

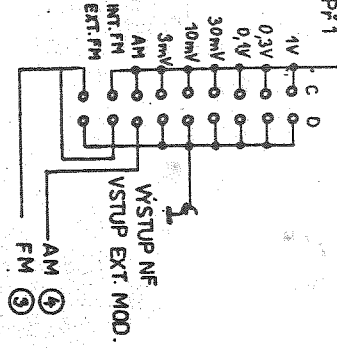
PSK 68 664

Odporový trimr R14 byl vyjmut z desky a umístěn pod otvor v předním panelu.



DÍL NF GENERÁTORU

PSK 90 230



Reklamacce vyřizuje odd. 2240
TESLA Pardubice k.p.
532 01 P a r d u b i c e, U zámečku 26,
tel. 293 - 6242
Při reklamaci vždy předkládejte tento záruční
list.

Záznam o záručních opravách:

Dat. příjmu:

Závada:



TESLA PARDUBICE

Opravil:

Datum:

Při reklamaci předlozte vždy záruční list!

Výrobní číslo: 1290047

Podpis, datum a razítko pracoviště, které provedlo výstupní kontrolu:

25. 11. 1988

Pedáček
1290047

Jméno a adresa zákazníka:

Datum předání:

Z á r u č n í p o d m í n k y

Jednotlivé díly zařízení byly nastaveny podle příslušných revizních předpisů, celek kontrolován podle PSK 92 060.

Výrobní závod poskytuje záruku na správnou funkci zařízení po dobu jednoho roku ode dne prodeje, vyznačeného v tomto listě. Tato doba se prodlužuje o dobu, po kterou zařízení bylo v záruční opravě. Záruka znamená, že po uvedené dobu podnik bezplatně odstraní závady, které brání využití v rozsahu návodu k obsluze.

Záruka se nevztahuje na závady, které byly způsobeny vnějšími podmínkami, jako nevhodným umístěním a skladováním ve vlhkm, prašném a chemicky agresivním prostředí, mechanickým poškozením při pádu a nevhodném zacházení, instalaci a používáním v rozporu s návodem (např. poškození výstupních obvodů nadměrnou vf. energií při nepoužití nebo nesprávném zapojení výkonového zatěžovacího odporu) nebo byli-li do přístroje učiněni zásah majitelem nebo jinou osobou.

PSK 92060
PSK 92143

Jan Bednář <http://vxw-100.nazory.cz>